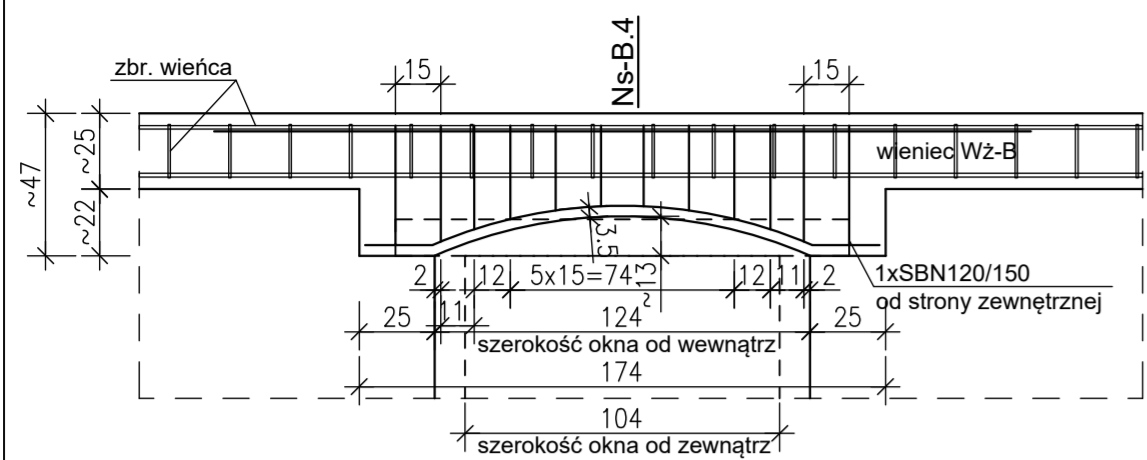
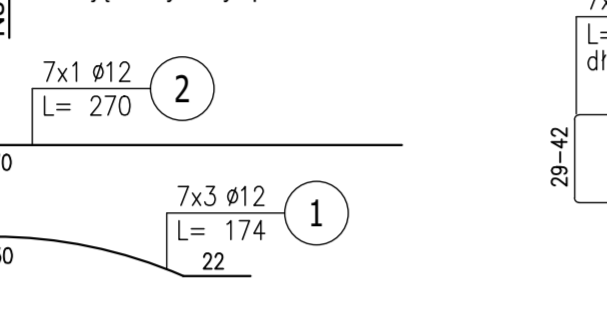


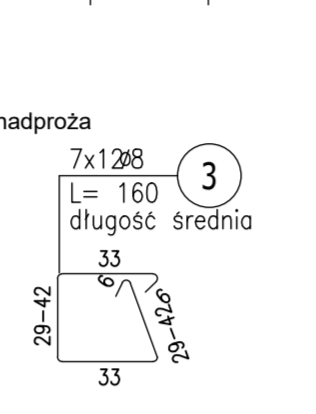
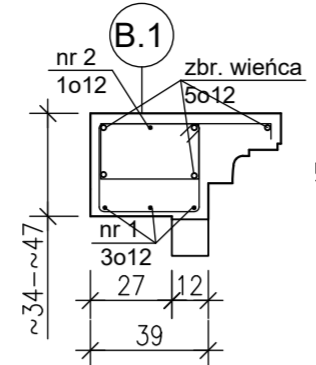
Nadproże Ns-B.4 wyk. 7 sztuk 1:25



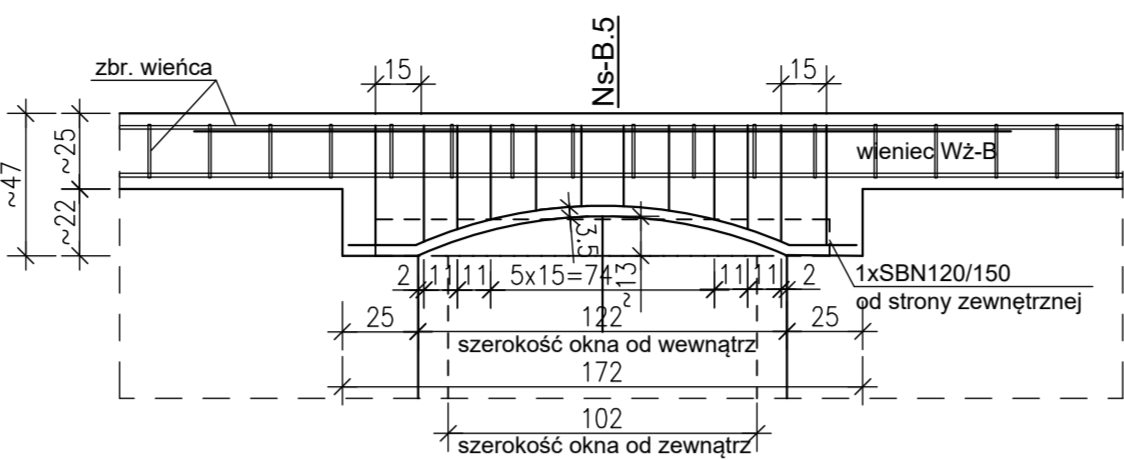
Nadproże Ns-B.4 - nadproże odwzorować jak nadproża istniejące- wymiary sprawdzić na budowie.



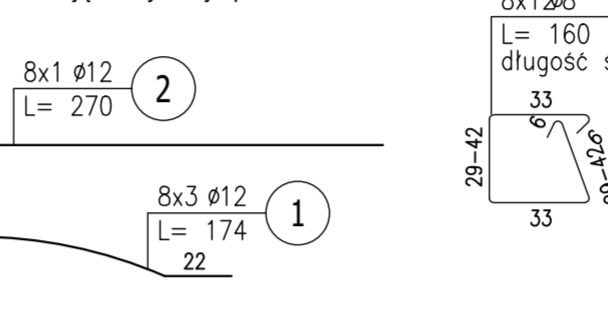
Ns-B.4 - Ns-B.4



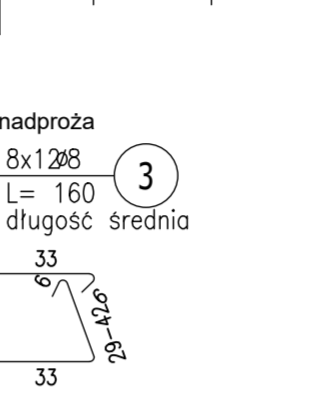
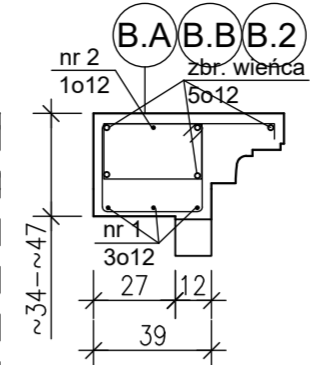
Nadproże Ns-B.5 wyk. 8 sztuk 1:25



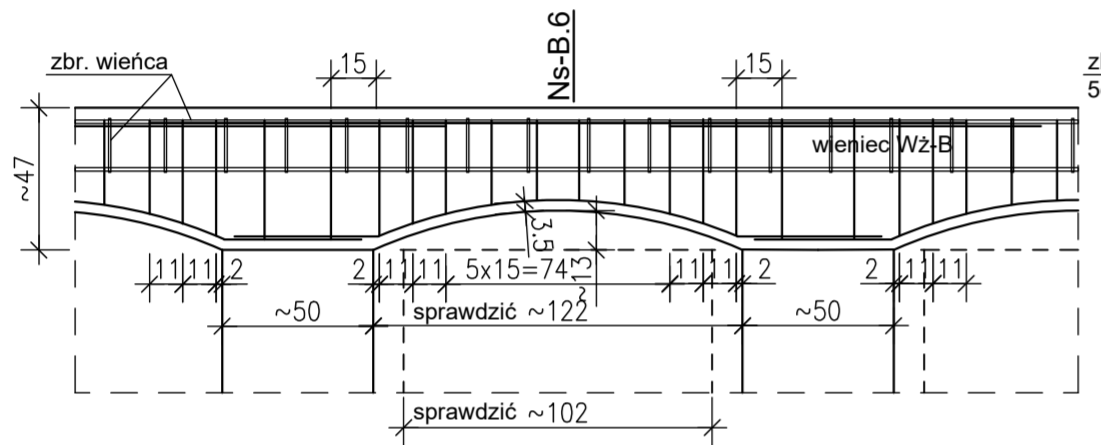
Nadproże Ns-B.5 - nadproże odwzorować jak nadproża istniejące- wymiary sprawdzić na budowie.



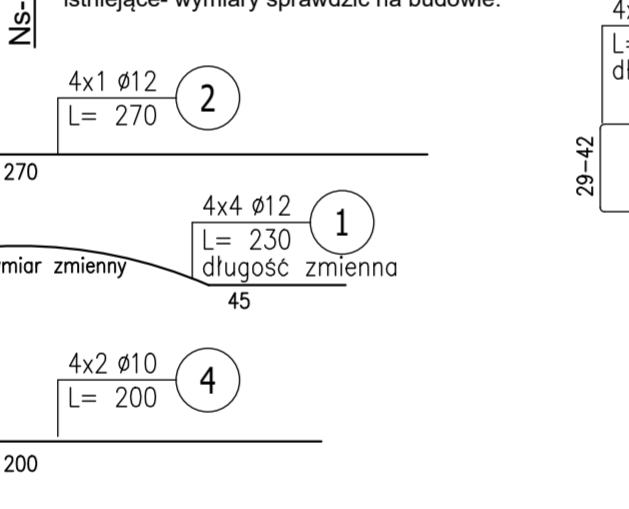
Ns-B.5 - Ns-B.5



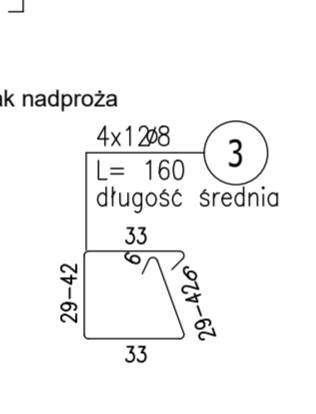
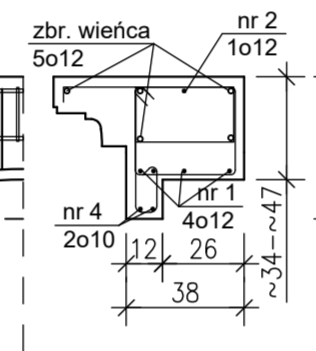
Nadproże Ns-B.6 wyk. 4 sztuki 1:25



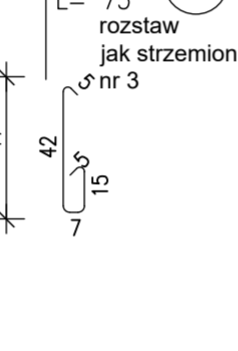
Nadproże Ns-B.6 - nadproże odwzorować jak nadproża istniejące- wymiary sprawdzić na budowie.



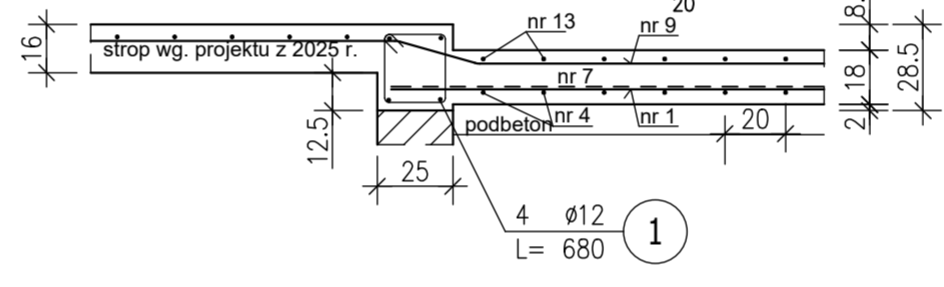
Ns-B.6 - Ns-B.6



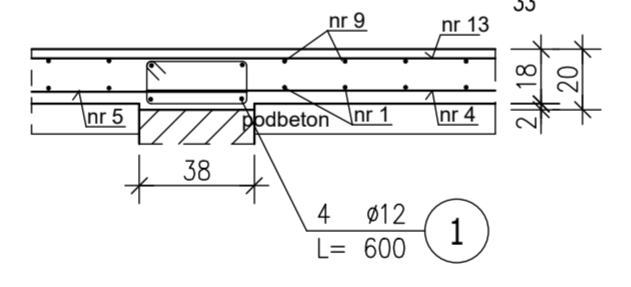
4x1 Ø12



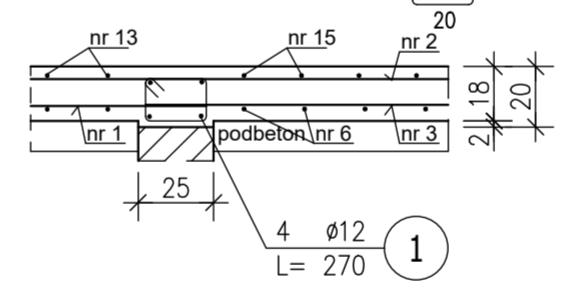
wieniec Wz-B2 L=6,8 m



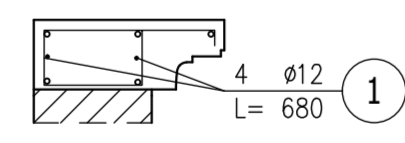
wieniec Wz-B3 L=5,7 m



wieniec Wz-B4 L=2,5 m

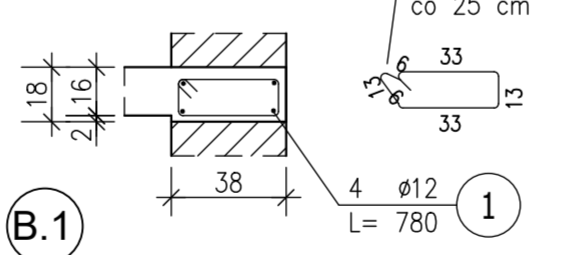


wieniec Wz-B1 dodatkowe pręty

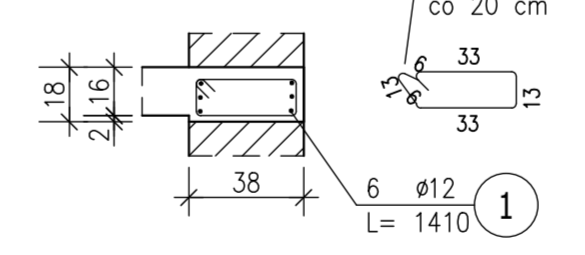


dodatkowe pręty wykonać w ścianach szczytowych w osi nr B.A i B.B

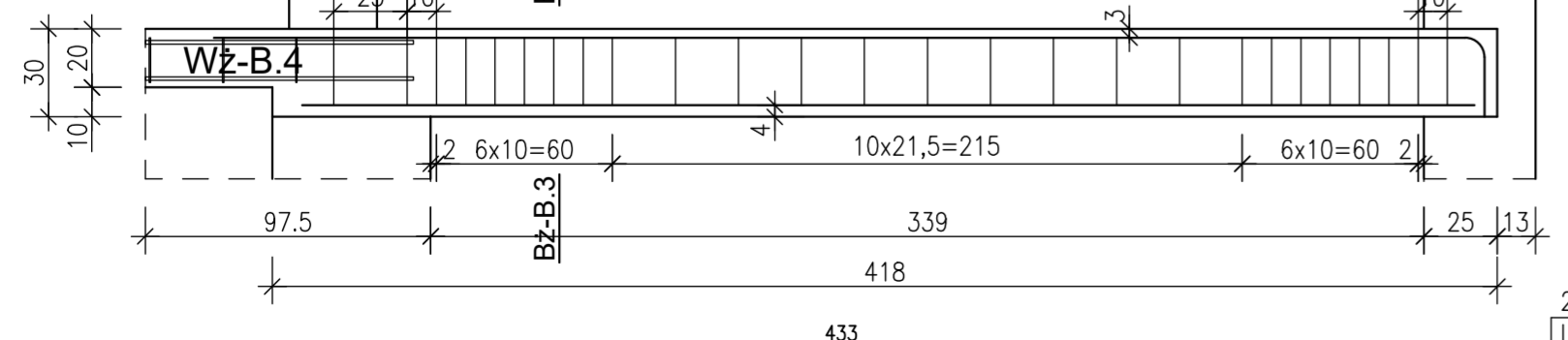
wieniec Wz-B5 L=7,8 m



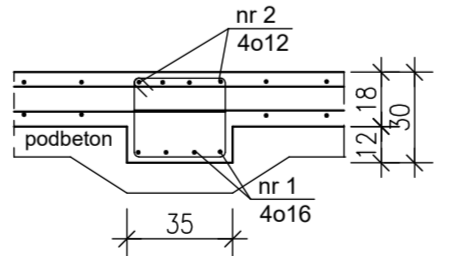
wieniec Wz-B6 L=13,7 m



Belka Bz-B.3 wyk. 1 sztukę 1:25



Bz-B.3 - Bz-B.3



Uwagi- 2026 r.

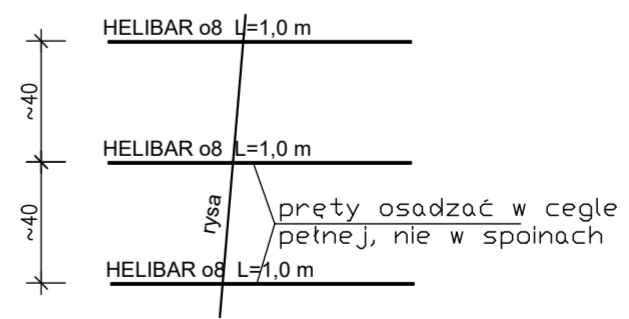
1.Zbrojenie wieńca WzB1 wg. rysunku PT\_K\_B07 projektu z 2025 r..

ZESTAWIENIE STALI ZBROJENIOWEJ

POZ.	NR PRĘTA	Ø [mm]	DŁUGOŚĆ [m]	ILOŚĆ		DŁ. ŁĄCZNA [m]				
				PRĘTÓW	x POZ.	RAZEM	Ø6	Ø8	Ø10	Ø12
Poz. Bz-B.3 - - 1										
Bz-B.3	1	16	6,000	4	1	4				24,00
	2	12	4,600	4	1	4				18,40
	3	8	1,240	26	1	26				32,24
Poz. Ns-B.4 - - 1 szt.										
Ns-B.4	1	12	1,740	21	1	21				36,54
	2	12	2,700	7	1	7				18,90
	3	8	1,600	84	1	84				134,40
Poz. Ns-B.5 - - 1										
Ns-B.5	1	12	1,740	24	1	24				41,76
	2	12	2,700	8	1	8				21,60
	3	8	1,600	96	1	96				153,60
Poz. Ns-B.6 - - 1										
Ns-B.6	1	12	2,300	16	1	16				36,80
	2	12	2,700	4	1	4				10,80
	3	8	1,600	48	1	48				76,80
	4	10	2,000	8	1	8				16,00
	5	6	0,750	48	1	48				36,00
Poz. Wz-B.1 - - 1										
Wz-B.1	1	12	6,800	4	1	4				27,20
Poz. Wz-B.1/6 - - 1										
Wz-B.1/6	3	12	1,200	56	1	56				67,20
Poz. Wz-B.2 - - 1										
Wz-B.2	1	12	6,800	4	1	4				27,20
	2	6	0,980	27	1	27				26,46
Poz. Wz-B.3 - - 1										
Wz-B.3	1	12	6,000	4	1	4				24,00
	2	6	1,080	25	1	25				27,00
Poz. Wz-B.4 - - 1										
Wz-B.4	1	12	2,700	4	1	4				10,80
	2	6	0,820	11	1	11				9,02
Poz. Wz-B.5 - - 1										
Wz-B.5	1	12	7,800	4	1	4				31,20
	2	6	1,040	30	1	30				31,20
Poz. Wz-B.6 - - 1										
Wz-B.6	1	12	14,100	6	1	6				84,60
	2	6	1,040	58	1	58				60,32
DŁUGOŚĆ RAZEM [m]						190,00	397,04	16,00	457,00	24,00
MASA JEDNOSTKOWA [kg/m]						0,222	0,395	0,617	0,888	1,578
MASA [kg]						42,18	156,83	9,87	405,82	37,87
MASA CAŁKOWITA [kg]								652,57		

beton C<sup>30/37</sup> wodoszczelność W8- elementy w poziomie piwnicy  
beton C25/30- elementy na parterze  
stal A-IIIIN

Przykładowe wzmocnienie rys w systemie HELIFIX przyjąc w kosztorysie łącznie L=~20,0 m



ZASTRZEŻENIA PRAWNE  
Niniejsze opracowanie stanowi dzieło autorskie i podlega ochronie zgodnie z Ustawą z dnia 04.02.1994 r. o Prawie autorskim i prawach pokrewnych (DZ.U. 1994 nr 24 poz. 83).  
Biuro projektowe nie odpowiada za wykorzystanie nieautoryzowanych i niepełnych wersji projektu. Wszystkie rysunki powinny być rozpisywane razem z odpowiednimi ograniczeniami branżowymi. Jako całość projektu należy rozumieć opracowania projektowe w formie rysunkowej i dokumentację opisową.  
Nieistotne odstępstwa od zatwierdzonego projektu budowlanego lub innych warunków pozwolenia na budowę nie wymagają uzyskania decyzji o zmianie pozwolenia na budowę (zgodnie z art. 36a, ust. 5 prawa budowlanego)

Inwestycja Budowa siedziby Instytutu Historii Sztuki i Wydziału Nauk o Sztuce Uniwersytetu im. Adama Mickiewicza	
Nazwa obiektu budowlanego Budynki szkolnictwa wyższego	Branża Konstrukcja
Zamawiający Uniwersytet im. Adama Mickiewicza w Poznaniu, ul. H. Wieniawskiego 1, 61-712 Poznań	Numer rysunku PT_K_B12
Adres budowy ul. Wieniawskiego 3, 61-712 Poznań	Skala 1:25
Stadium Projekt techniczny/wykonawczy	Data sporządzenia rysunku 05.05.2026
Tytuł rysunku Nadproża, wieńce budynku B	Data sprawdzenia rysunku 05.05.2026
Projektant mgr inż. Marek Hądzelek	53/P/99
Opracowujący	
Sprawdzający mgr inż. Andrzej Nowicki	80/81/Pw